

## Erweiterung für DS10U zum Einbau einer LTE/4G-Karte

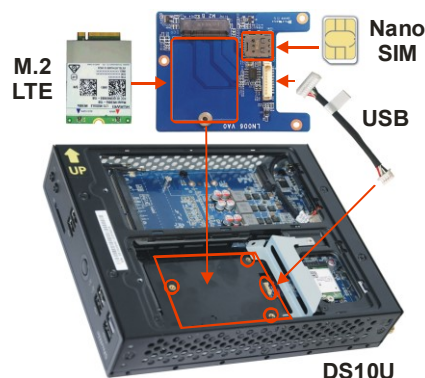
Mit Hilfe des Shuttle XPC accessory WWN03 Zubehör-Kits können Sie einen Shuttle XPC slim Barebone der DS10U-Serie mit einer LTE/4G-Funktion für mobiles Netzwerk ausstatten. Hierbei wird der 2,5"-Schacht für den Einbau der LTE-Karte belegt, so dass als Massenspeicher eine SSD im M.2-Format notwendig ist. Ein LTE-Modul im M.2-3042-Format und eine Nano-SIM-Karte sind weiterhin erforderlich und nicht im Lieferumfang enthalten. Die vorhandene WLAN-Funktion des DS10U kann hierbei weiterhin genutzt werden.

Besondere Merkmale	
Lieferumfang	<ul style="list-style-type: none"> <li>• Tochterplatine LN006 mit USB-Kabel</li> <li>• Befestigungsschraube für M.2/LTE-Karte (zweiteilig: Schraubbolzen mit Schraube)</li> <li>• 3x Schraube zur Installation von LN006 in einen 2,5"-Laufwerksschacht</li> <li>• 2x LTE/4G-Antennen</li> <li>• 2x Antennenkabel mit Zahnscheibe und Sechskantmutter</li> <li>• Kurzanleitung für die Installation</li> </ul>
Adapterkarte	<ul style="list-style-type: none"> <li>• USB-Anschluss zum Verbinden mit dem Mainboard</li> <li>• M.2-Steckplatz unterstützt ein LTE/4G-Modul M.2-3042 Key B</li> <li>• Unterstützt eine SIM-Karte im Nano-Format</li> </ul>
Zwei externe Antennen	<p>LTE/4G Dipol-Rundstrahlantenne Multi-Band: unterstützt EU-Frequenzbänder (800, 1800, 2600 MHz) für GSM/UMTS/LTE und folgende Frequenzbereiche: 704-960, 1428-1575, 1720-2170, 2400-2690 MHz Farbe: schwarz, Gesamtlänge: 135,7 mm Abmessungen Antennenkörper: 114,8 x 20,1 mm Impedanz: 50 Ohm Stehwellenverhältnis (SWR): &lt;= 3.0 Abstrahlcharakteristik: omnidirektional Leistungsgewinn: 2 dBi, Polarisation: vertikal Anschluss: SMA</p>
Zwei Antennenkabel	<p>Länge des Kabels: 20 cm Anschlüsse: 1) SMA Pigtail weiblich 2) I-PEX MHF 4</p>
Kompatibilität	<p><u>Das WWN03 ist verwendbar für:</u> - Shuttle XPC slim DS10U</p> <p><u>Zwei zusätzliche Komponenten werden benötigt:</u> - LTE/4G-Modul M.2-3042 Key B - SIM-Karte im Nano-Format</p> <p><u>Getestete LTE/4G-Module mit USB-Schnittstelle:</u> - Sierra EM7455 (CAT 6, für EMEA und Nordamerika) - Sierra EM7430 (CAT 6, für APAC) - Huawei ME906S (CAT 4, für EMEA, Australien, NZL) - Quectel EM06-E (CAT 6, für EMEA, Austr., Brasilien)</p> <p><u>WWN03 ist nicht kompatibel mit LTE-Karten mit PCIe-Schnittstelle, z.B. Fibocom L850-GL-00 LTE Modul</u></p>

## Shuttle XPC accessory WWN03 Erweiterungs-Kit für LTE/4G-Modul und Nano-SIM-Karte



Shuttle XPC accessory WWN03



Der 2,5" Schacht wird durch WWN03 belegt und es muss eine M.2 SSD-Karte verwendet werden. LTE-Modul und SIM-Karte sind nicht enthalten.



**Bemerkung:** Falls das DS10U in vertikaler Position mit Standfüßen betrieben wird, dann kann auf der Unterseite keine Antenne installiert werden, so dass für WLAN und LTE insgesamt nur drei Antennen installiert werden können (entweder LTE oder WLAN muss dann mit nur einer Antenne arbeiten).

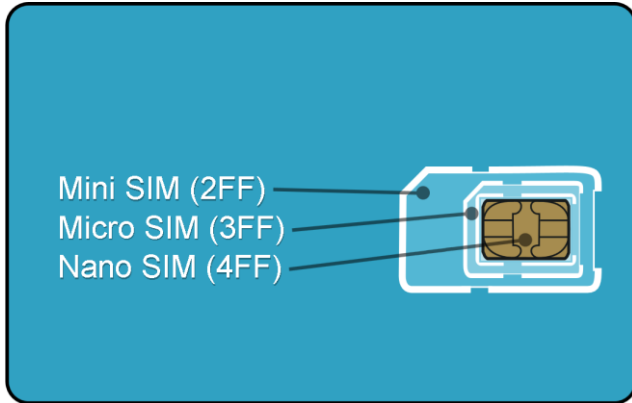
© 2019 Shuttle Computer Handels GmbH (Germany). Änderungen ohne Ankündigung vorbehalten. Abbildung en dienen nur zur Illustration.



Die Bilder dienen nur zur Illustration.

### Kompatible SIM-Karten

Eine SIM-Karte wird zur Identifikation des Nutzers im mobilen Netz benötigt. Im Laufe der Jahre wurden die SIM-Karten-Formate immer kleiner: auf Mini folgte Micro und Nano. Das Shuttle XPC accessory WWN03 unterstützt nur das Nano-Format. Eine neue SIM-Karte ist üblicherweise für drei Größen vorperforiert (Mini, Micro und Nano), so dass lediglich das richtige Format herausgebrochen werden muss.



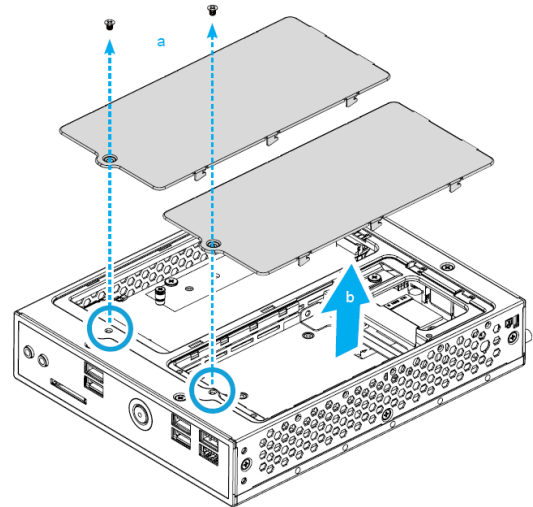
SIM-Format	Bild	Von WWN03 unterstützt?
<b>Mini SIM</b> 25 x 15 mm		Nein
<b>Micro SIM</b> 15 x 12 mm		Nein
<b>Nano SIM</b> 12,3 x 8,8 mm		Ja

© 2019 Shuttle Computer Handels GmbH (Germany). Änderungen ohne Ankündigung vorbehalten. Abbildung en dienen nur zur Illustration.

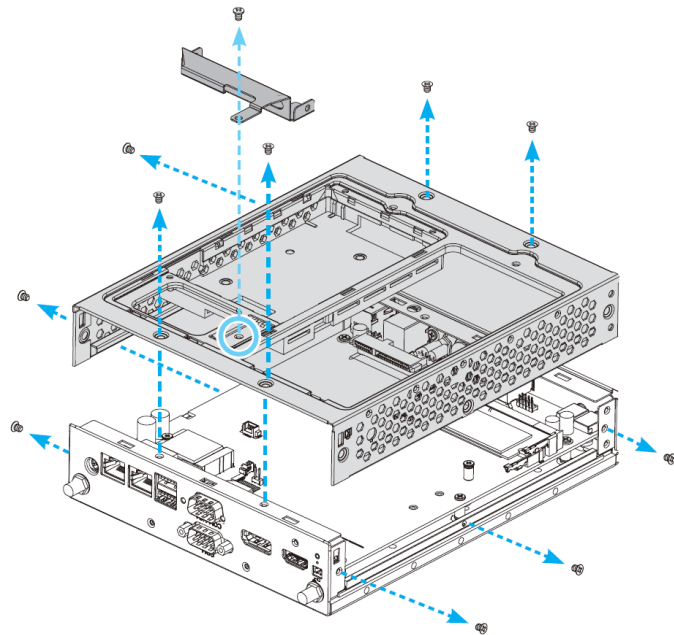
## Kurzanleitung zur Installation des Zubehörs WWN03 in den XPC DS01U

**Vor der Installation entfernen Sie bitte aus Sicherheitsgründen alle angeschlossenen Kabel.**

**(1)** Lösen Sie die beiden Schrauben der Gehäuseabdeckung. Schieben Sie die Abdeckung nach hinten und nach oben.

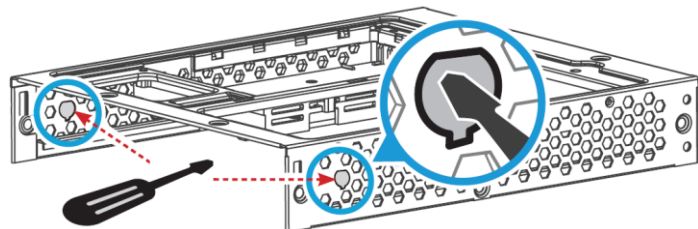


**(2)** Entfernen Sie eine Schraube, um die Laufwerkshalterung zu demontieren. Entfernen Sie zehn Schrauben, um den mittleren Gehäuserahmen zu demontieren.

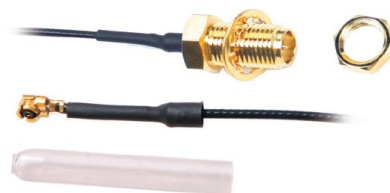


**(3)** Verwenden Sie einen 6mm Schraubendreher, um das perforierte Loch auf der Rückseite einzudrücken. Brechen Sie das Blech anschließend vorsichtig ab.

**Achtung:** Falls sich das Blech nicht abbrechen lässt, biegen Sie es vorsichtig von innen vor und zurück.

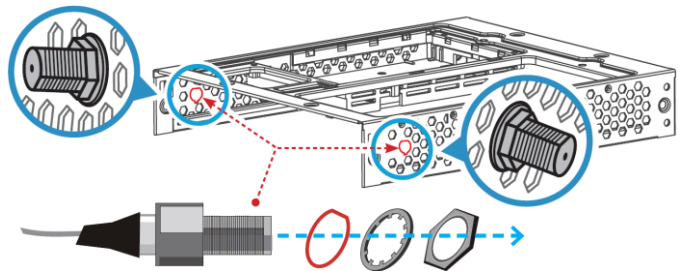


**(4)** Nehmen Sie die beiden Antennenkabel und entfernen Sie die Befestigungsmuttern und Schutzhülsen.

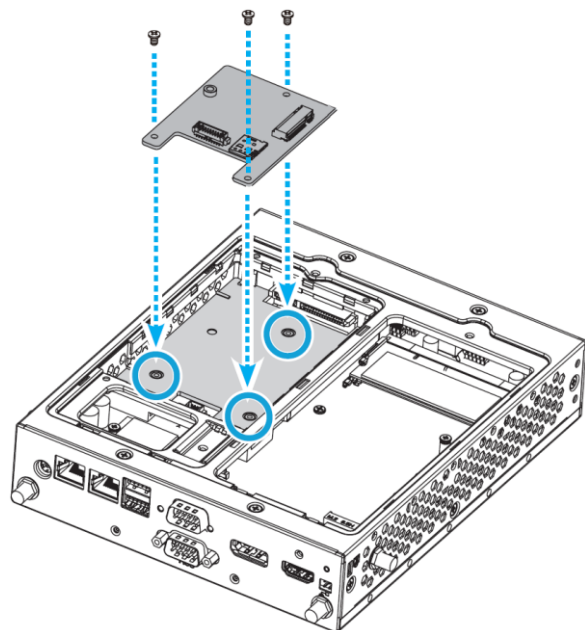


**(5)** Dann installieren Sie den Antennenanschluss durch die vorgesehene Öffnung des mittleren Gehäuserahmens. Befestigen Sie die Antennenanschlüsse von außen mit den Muttern.

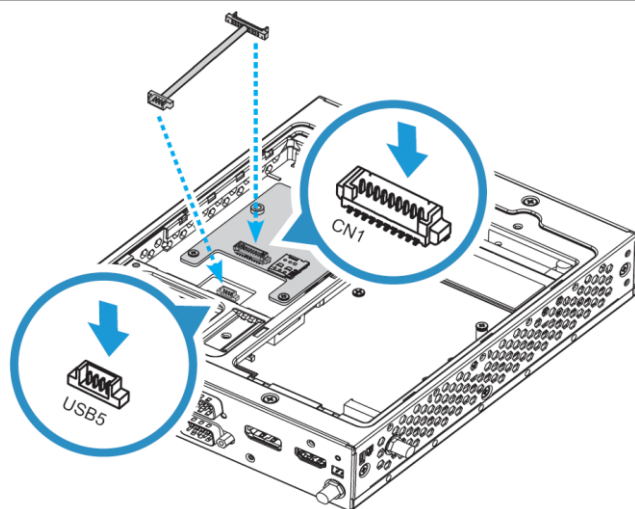
**Achtung:** Achten Sie beim Hindurchführen des Anschlusses auf die korrekte Ausrichtung und drücken Sie nur horizontal. Drehen oder verdrillen Sie das Kabel nicht. Wenn Sie Schwierigkeiten beim Hindurchführen des Antennenanschlusses durch das Loch haben, stellen Sie sicher, dass die Oberfläche sauber ist. Prüfen Sie zum Schluss die Ausrichtung und verwenden etwas mehr Kraft.



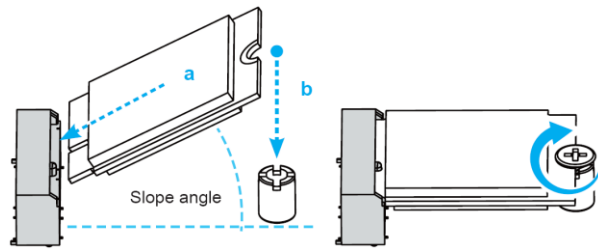
**(6)** Befestigen Sie den mittleren Gehäuserahmen wieder mit zehn Schrauben. Positionieren Sie die Adapterplatine (LN006) wie dargestellt im Gehäuse und schrauben Sie sie mit 3 Schrauben fest.



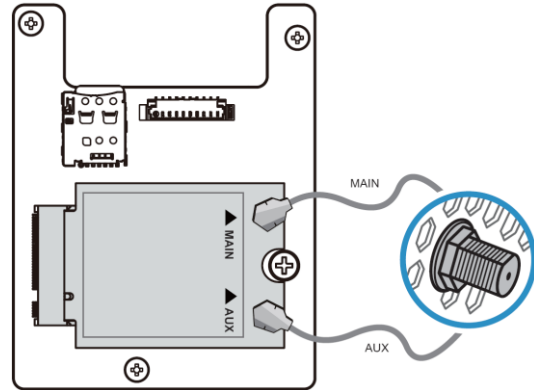
**(7)** Dann verbinden Sie das USB-Kabel.



**(8)** Installieren Sie ein LTE-Modul (M.2-3042 Key B Karte) in die Adapterplatine und befestigen Sie es mit einer Schraube.



**(9)** Dann verbinden Sie die beiden Antennenkabel mit den Anschlüssen "Main" und "Aux" des LTE-Moduls (siehe Bild).



**(10) Bemerkung:** Falls das DS10U in vertikaler Position mit Standfüßen betrieben wird, dann kann auf der Unterseite keine Antenne installiert werden, so dass für WLAN und LTE insgesamt nur drei Antennen installiert werden können (entweder LTE oder WLAN muss dann mit nur einer Antenne arbeiten).



**(11)** Montieren Sie wieder den Gehäusedeckel mit den Schrauben. Schrauben Sie die Antennen auf die Außengewinde und richten Sie sie senkrecht aus für optimalen Empfang.

